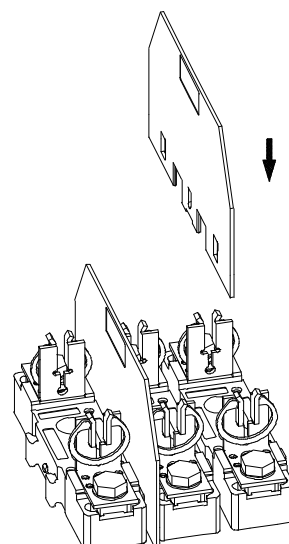
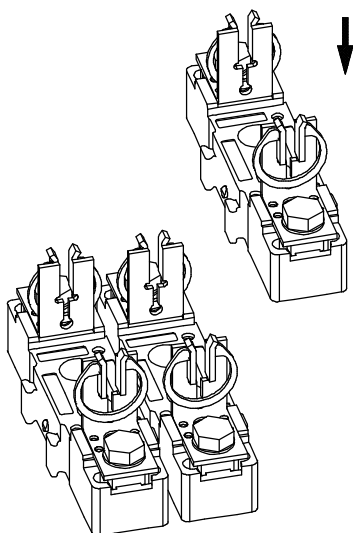
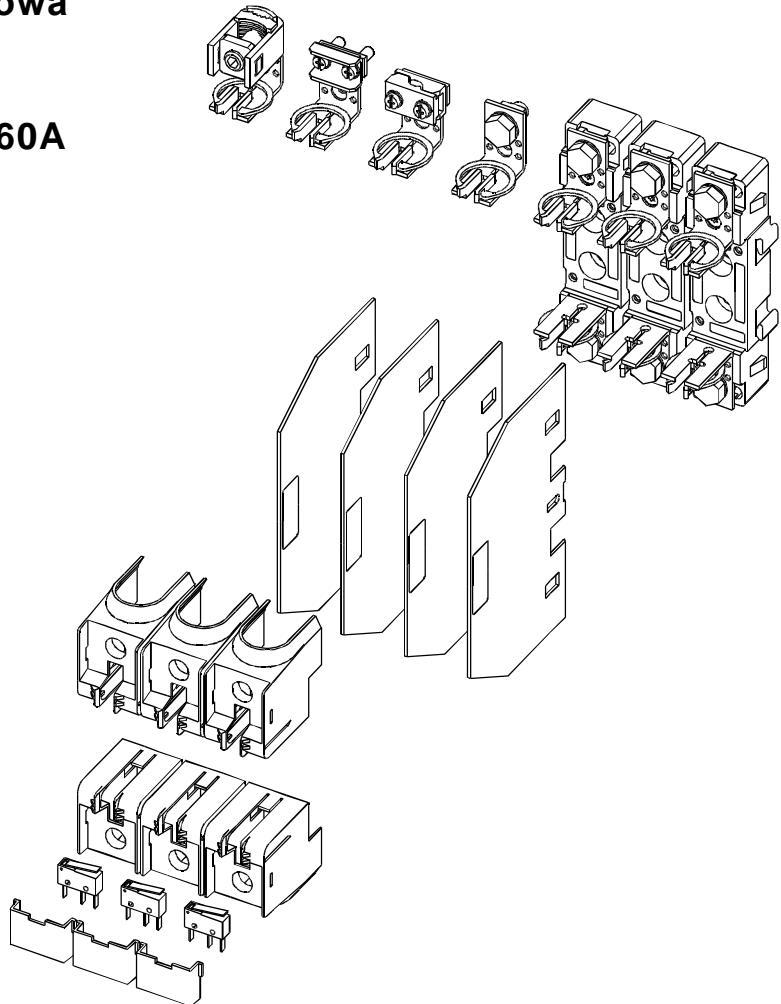


Instrukcja obsługi Installation Instructions

GA-U002

CE

Podstawa bezpiecznikowa
włk. NH00/160A
LV HRC fuse-bases
LV HRC DIN Size 00/160A



Instrukcja obsługi
Installation Instructions GA-U002

